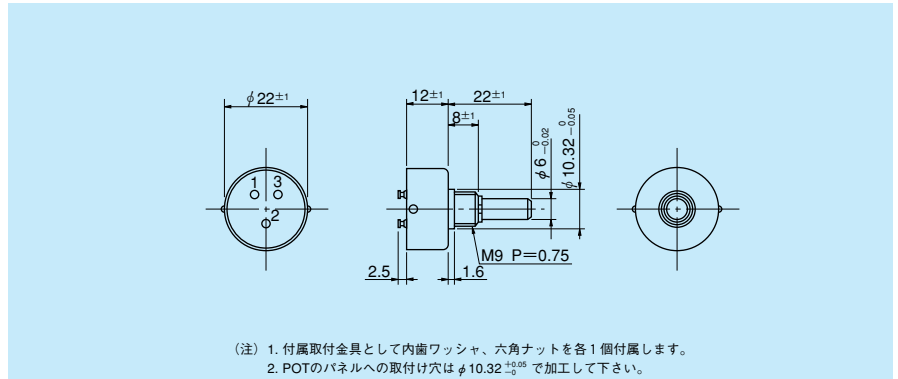


RoHS指令対応



標準寸法図



一般特性

| | | | | | |
|---------|------------------------|---------|---------------|--------|--------------------|
| 標準全抵抗値 | 1k, 2k, 5k, 10k(Ω) | 分解能 | 無限小 | 絶縁抵抗値 | D.C.500V 1,000MΩ以上 |
| 特注全抵抗値 | 500, 20k, 50k, 100k(Ω) | 出力平滑性 | 入力電圧に対し0.1%以下 | 絶縁耐力 | A.C.500V 1分間 |
| 全抵抗値許容差 | 普通級 ±15%(L) | 接触抵抗変化 | C.R.V. 2%以下 | 回転トルク | 5mN・m (50gf・cm) 以下 |
| | 精密級 ±10%(K) | 定格電力 | 1W | 抵抗温度係数 | ±400p.p.m./°C |
| 単独直線性 | 普通級 ±1.5% | 電氣的回転角度 | 320°±5° | 質量 | 約30g |
| | 精密級 ±1.0% | 機械的回転角度 | 360° (エンドレス) | | |

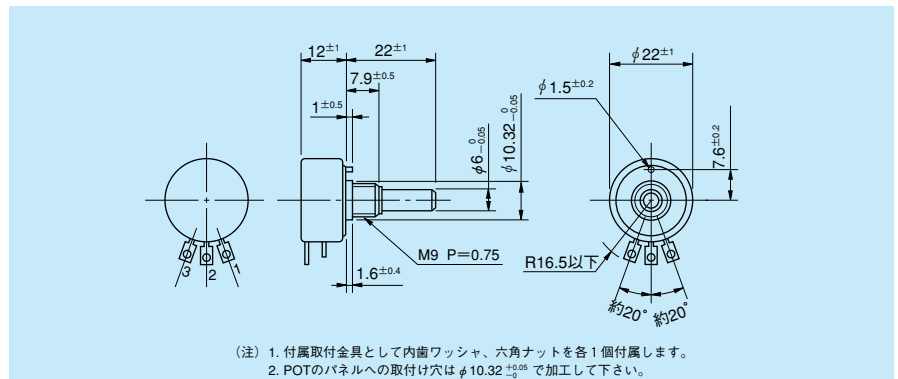
特殊仕様品

中間タップ付 (1ヶ迄可能)、シャフト両出し形 (反対側にφ3×20mmのシャフトが出ます)、ストップ付 (機械的回転角度は320°となり、ストップ強度は0.9N・m(9kgf・cm)となります)、特殊電氣的回転角度、特殊シャフト径 (φ6.35mm)、取付部ユニファイネジ付、シャフト特殊加工

RoHS指令対応



標準寸法図



一般特性

| | | | | | |
|---------|------------------------|---------|---------------|---------|--------------------|
| 標準全抵抗値 | 1k, 2k, 5k, 10k(Ω) | 分解能 | 無限小 | 絶縁抵抗値 | D.C.500V 1,000MΩ以上 |
| 特注全抵抗値 | 500, 20k, 50k, 100k(Ω) | 出力平滑性 | 入力電圧に対し0.1%以下 | 絶縁耐力 | A.C.500V 1分間 |
| 全抵抗値許容差 | 普通級 ±15%(L) | 接触抵抗変化 | C.R.V. 2%以下 | 回転トルク | 5mN・m (50gf・cm) 以下 |
| | 精密級 ±10%(K) | 定格電力 | 1W | 抵抗線温度係数 | ±400p.p.m./°C |
| 単独直線性 | 普通級 ±1.5% | 電氣的回転角度 | 320°±5° | 質量 | 約20g |
| | 精密級 ±1.0% | 機械的回転角度 | 360° (エンドレス) | | |

特殊仕様品

中間タップ付 (1ヶ迄可能)、シャフト両出し形 (反対側にφ6×20mmのシャフトが出ます)、多連結 (10連結可能)、ストップ付 (機械的回転角度は320°となりストップ強度は0.6N・m(6kgf・cm)となります)、特殊電氣的回転角度、特殊シャフト径 (φ6.35mm)、取付部ユニファイネジ付、シャフト特殊加工