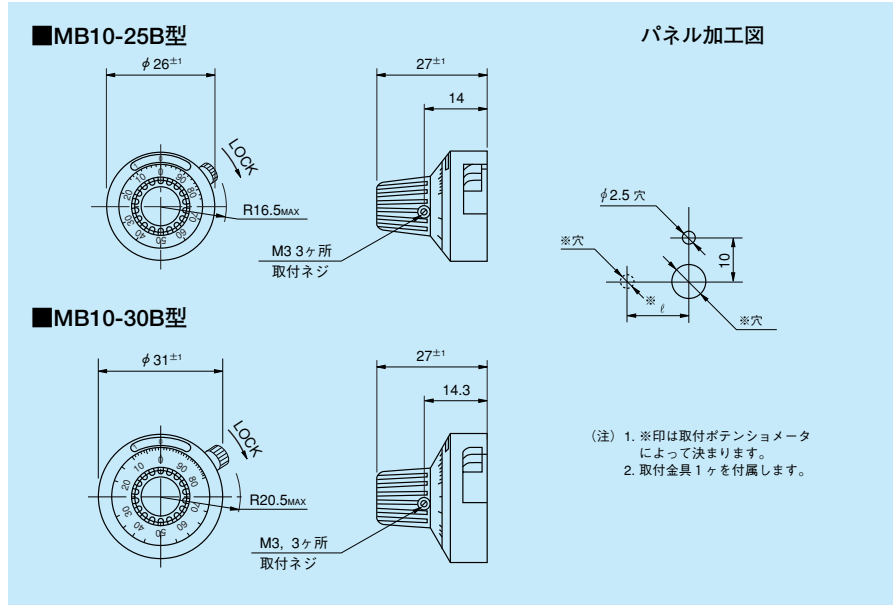


RoHS指令対応



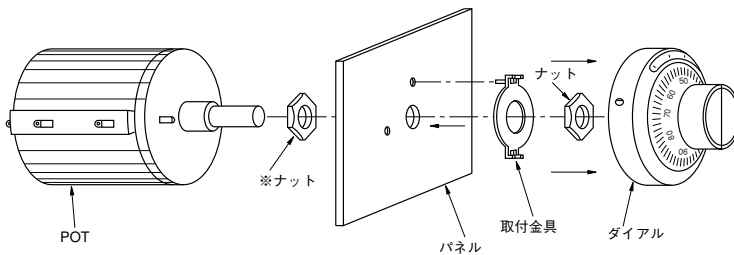
●標準寸法図



●一般特性

型名	回転数	適合シャフト径 (mm)		取付可能ポテンシオメータ (適合シャフト長25mm)	ロック装置	使用温度範囲	質量 (g)
		標準	特殊				
MB10-25B	10	4、6	3、3.175 6.35	10HP 46HD 12HP 12HHP	有	-30℃～+60℃	約 20
MB10-30B	10	4、6	3、3.175 6.35	12HPC 20HHP 20HP 25HP	有	-30℃～+60℃	約 20

MBダイアル取付方法



(注) ※のナットは、ポテンシオメータ、パネルの厚さによっては使用しなくてもかまいません。

MB型の取付方法は、ダイアルの取付金具をポテンシオメータと共にパネルに取付け、ポテンシオメータのシャフトを左一杯に回しておき、マルチダイアルの目盛を0に合わせた後、マルチダイ

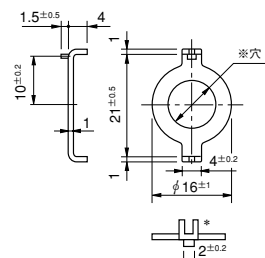
アルのツマミ穴にポテンシオメータのシャフトを挿入するようにマルチダイアルを取り付け、ツマミのネジにてポテンシオメータのシャフトを締付ければマルチダイアルの取付けは完了です。

MBダイアル用取付金具

MBダイアル取付金具は使用ポテンシオメータのシャフト径によって異なりますので、必ず添付の金具をご使用下さい。

ダイアルをポテンシオメータに取付ける際は、取付金具の二股の凸部(※印)の間隔をドライバー等で調整しダイアル基板の凹部にぴったり合わせ、ツマミの回転がスムーズであることを確認しながら取付けて下さい。この間隔の調整が不十分ですと取付けた後でガタ又は回転ムラを生じることがあります。

MBダイアル用



(注) ※印は取付ポテンシオメータによって決まります。