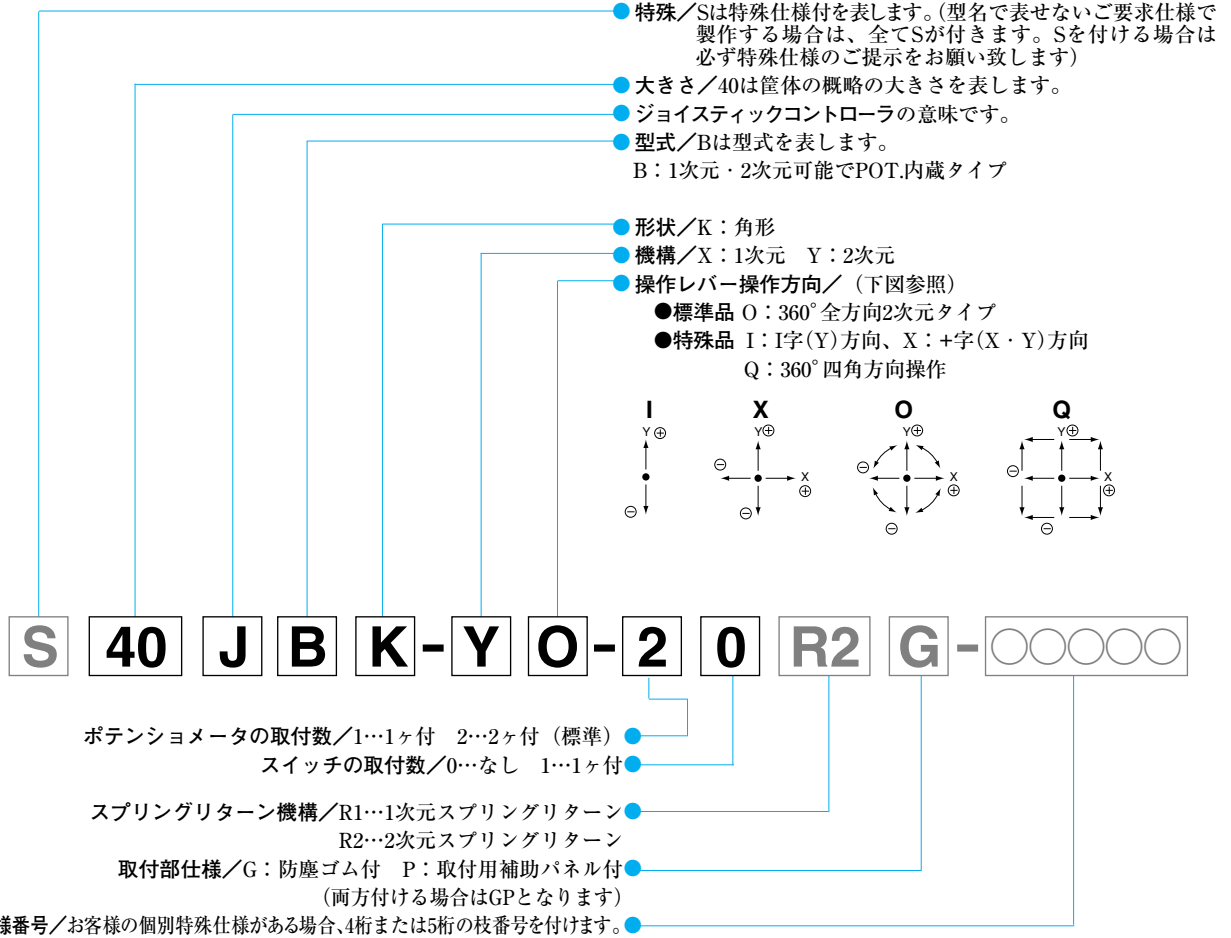
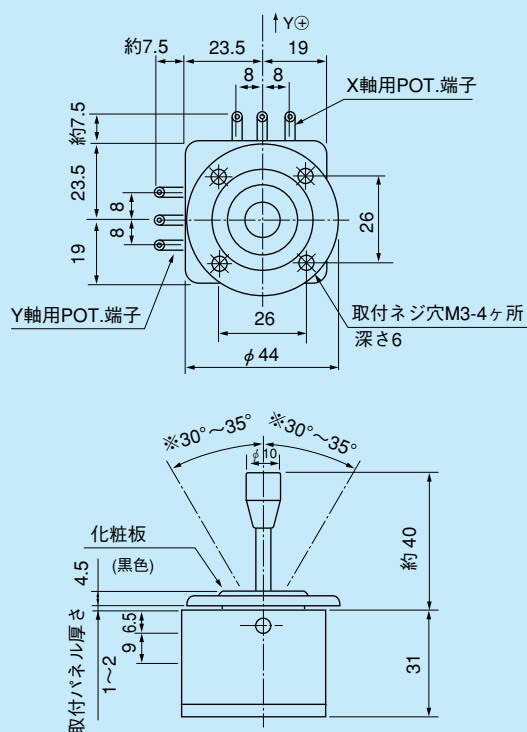


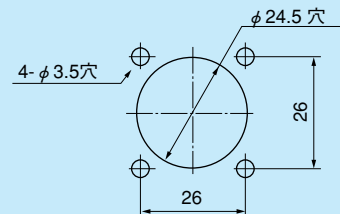
● 型名説明



● 標準寸法図



■ 標準取付用穴加工図



(注)1 Qタイプの場合は※印がセンターから360°四角方向±20°~±25°の操作となります。

(注)2 取付用ネジとしてM3×8を4本添付します。

RoHS指令対応



40JBK-YO-20  
(標準2次元式)



40JBK-YO-20R2G  
(防塵ゴム付・スプリングリターン式)

標準仕様

●機械的性能

操作及び操作角：2次元…センターから全方向±30°～±35°操作

操作力：スプリングリターンなし  
標準…約0.2～0.6N (20～60gf)  
高トルク型…約0.7～1.5N (70～150gf)  
スプリングリターン付 (全方向タイプ)  
約0.6～3N (60～300gf)

使用温度範囲：-20℃～+65℃

振動：10～55Hz 振幅15mmまたは98m/s<sup>2</sup>

衝撃：294m/s<sup>2</sup>

寿命：約500万回

質量：スプリングリターンなし…約160g  
スプリングリターン付…約180g

●電気的性能

使用ポテンシオメータ：40JB専用素子内蔵型 10kΩ±15%  
0.2W (電氣的回転角度約60°)  
単独直線性±3% (コンダクティブプラスチック形)  
端子はAMP110シリーズ・ファストンレセプタクル (2.8×0.5mm) 並びに相当品に適合します。

出力平滑性：入力電圧に対して 0.2%以下

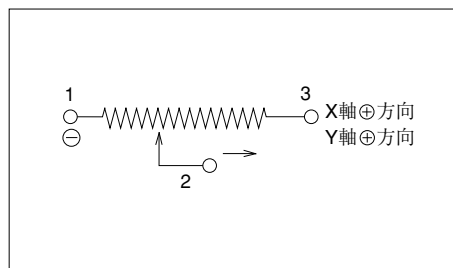
接続抵抗変化：C.R.V. 5% 以下

分解能：無限小

絶縁耐力：A.C. 500V 1分間

絶縁抵抗：D.C. 500V 1,000MΩ以上

●端子接続図



●特殊仕様

45頁の型別仕様一覧表をご参照下さい。