

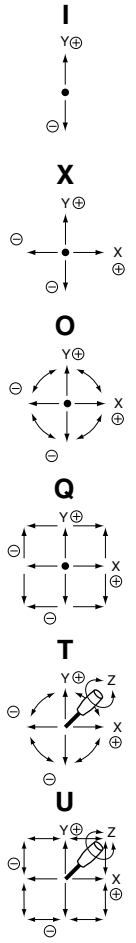
30JB・30JE型 (POT. 内蔵(30JB) / スイッチ内蔵(30JE))

● 型名説明

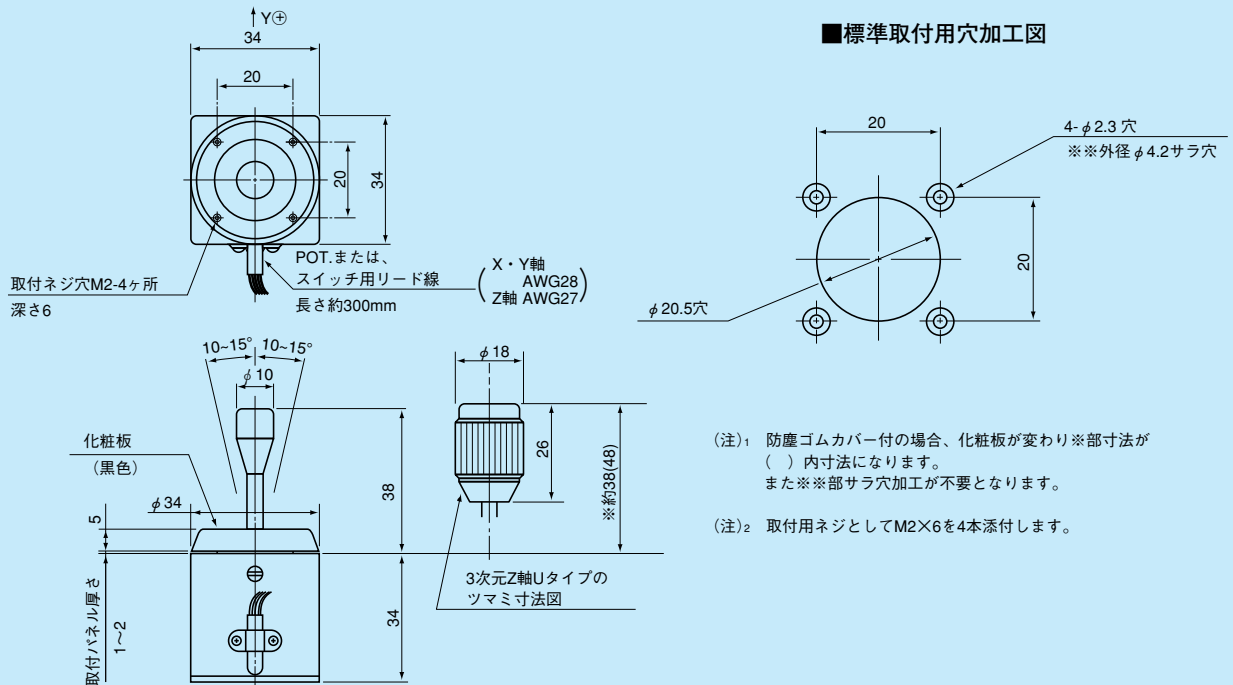
- 特殊/Sは特殊仕様付を表します。(型名で表せないご要求仕様で製作する場合は、全てSが付きます。Sを付ける場合は必ず特殊仕様のご提示をお願い致します)
- 大きさ/30は筐体の概略の大きさを表します。
- ジョイスティックコントローラの意味です。
- 型式/B: 1次元・2次元・3次元可能でPOT.内蔵タイプ
E: 1次元・2次元・3次元可能でSW内蔵タイプ
- 形状/K: 角形
- 機構/X: 1次元 Y: 2次元 Z: 3次元
- 操作レバー操作方向/ (右図参照)
 - 標準品・30JB…O: 360°全方向2次元タイプ
 - 30JE…Q: 360°四角方向2次元タイプ
 - 特殊品・30JB…I: I字(Y)方向, X: +字(X・Y)方向, Q: 360°四角方向
 - T: 360°全方向に加え、スイッチ又はPOT.をツマミに内蔵し、操作レバーの回転により、3次元操作可能
 - U: Qの操作方向に加え、スイッチ又はPOT.をツマミに内蔵し、操作レバーの回転により3次元操作可能
 - 30JE…I: I字(Y)方向, X: +字(X・Y)方向
 - U: Qの操作方向に加え、スイッチ又はPOT.をツマミに内蔵し、操作レバーの回転により3次元操作可能

S 30 J B K - Y O - 2 0 R2 G - ○ ○ ○ ○

ポテンシオメータの取付数 (30JBK型専用) / 0…なし 1…1ヶ付 2…2ヶ付 3…3ヶ付 ●
 スイッチの取付数 / 0…なし 1…1ヶ付 2…2ヶ付 3…3ヶ付 ●
 4…4ヶ付 5…5ヶ付 6…6ヶ付 ●
 スプリングリターン機構 / R1…1次元スプリングリターン ●
 R2…2次元スプリングリターン R3…3次元スプリングリターン ●
 取付部仕様 / G: 防塵ゴム付 P: 取付用補助パネル付 ●
 (両方付ける場合はGPとなります)
 特殊仕様番号 / お客様の個別特殊仕様がある場合、4桁または5桁の枝番号を付けます。 ●



● 標準寸法図



RoHS指令対応



30JBK-YO-20R2
又は
30JEK-YQ-04R2
(標準2次元式)



30JBK-ZT-30R3
又は
30JEK-ZU-06R3
(標準3次元式)

標準仕様

30JB型シリーズ (POT.内蔵タイプ)

●機械的性能

操作及び操作角：2次元…センターから全方向±10°～±15°操作

3次元…2次元に加えてツマミ部センターより±30°～±35°の範囲を操作

操作力：標準スプリングリターンセンター復帰式(全方向タイプ)

X、Y方向約0.8～2N (80～200gf)

Z方向約15～60mN・m
(150～600gf・cm)

使用温度範囲：-20℃～+65℃

振動：10～55Hz 振幅15mmまたは98m/s²

衝撃：294m/s²

寿命：約500万回

質量：2次元…約80g 3次元…約100g

●電気的性能

使用ポテンシオメータ：30JB専用素子内蔵型 10kΩ±15%0.1W (電気的回転角度約20°)
単独直線性±3% (コンダクティブプラスチック形)

3次元のZ軸用POT. 10kΩ±15%
0.04W (電気的回転角度約60°)

単独直線性±3% (コンダクティブプラスチック形)

出力平滑性：入力電圧に対して 0.2%以下

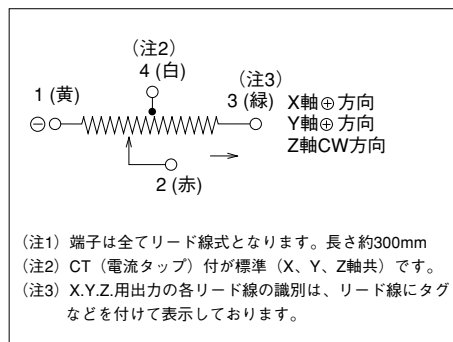
接触抵抗変化：C.R.V. 6%以下

分解能：無限小

絶縁耐力：A.C.500V 1分間

絶縁抵抗：D.C. 500V 1,000MΩ以上

●端子接続図



●特殊仕様

45頁の型別仕様一覧表をご参照下さい。

30JE型シリーズ (スイッチ内蔵タイプ)

●機械的性能

操作及び操作角：2次元…センターから360°四角方向±10°～±15°操作

3次元…2次元に加えてツマミ部センターより±30°～±35°の範囲を操作

操作力：標準スプリングリターンセンター復帰式(全方向タイプ)

X、Y方向約0.8～2N (80～200gf)

Z方向約15～60mN・m
(150～600gf・cm)

使用温度範囲：-20℃～+65℃

振動：10～55Hz 98m/s²

衝撃：294m/s²

寿命：約100万回

質量：2次元…約80g 3次元…約100g

●電気的性能

使用スイッチ：定格D.C. 24V 50mA (抵抗負荷)

絶縁耐力：A.C. 500V 1分間

絶縁抵抗：D.C. 250V 100MΩ以上

●端子接続図

