

RoHS指令対応



標準型名

ブッシングマウント形

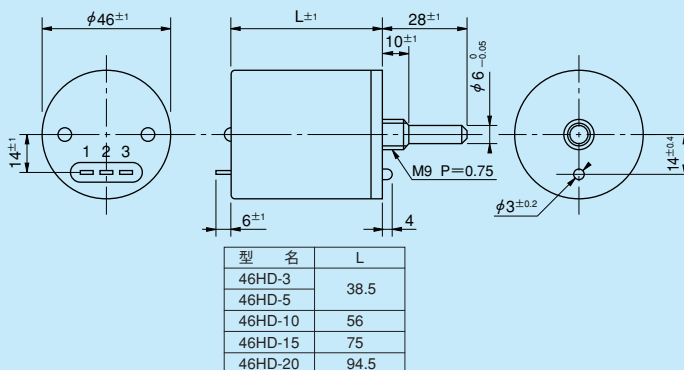
- 3回転型 46HD-3
- 5回転型 46HD-5
- 10回転型 46HD-10
- 15回転型 46HD-15
- 20回転型 46HD-20

サーボマウント形

- 3回転型 46HDS-3
- 5回転型 46HDS-5
- 10回転型 46HDS-10
- 15回転型 46HDS-15
- 20回転型 46HDS-20

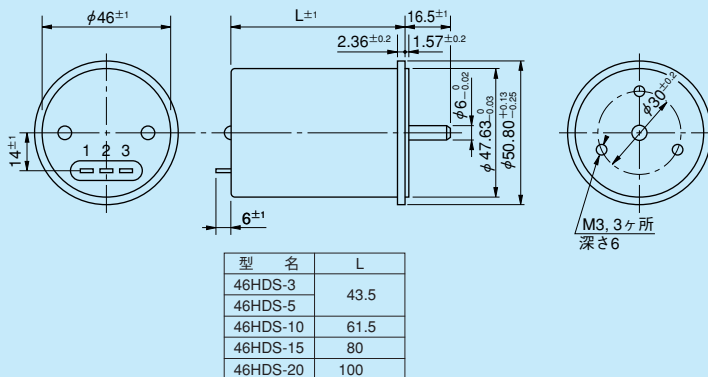
標準寸法図

■ブッシングマウント形



(注) 付属取付金具として内歯ワッシャ1個、六角ナット2個を付属します。

■サーボマウント形



一般特性

標準全抵抗値	10Ω~20kΩ (3回転型)、20Ω~50kΩ (5回転型)	
	50Ω~100kΩ (10、15回転型)、50Ω~200kΩ (20回転型)	
特注高抵抗値	50kΩ、100kΩ (3回転型)	
	100kΩ (5回転型)	
	200kΩ (10、15回転型)	
	500kΩ (20回転型)	
全抵抗値許容差	普通級	±3% (H) [1kΩ以下は±5% (J)]
	精密級	±1% (F)
	(単線抵抗エレメントの場合は±2% (G) が精密級となります)	
単独直線性	普通級	3、5回転型 ±0.4% 10、15、20回転型 ±0.3%
	精密級	±0.2% ±0.1%
	(5kΩ未満) (±0.25%) (±0.15%)	
	定格電力	3回転型 2W 5回転型 2.5W
	10回転型 5W 15回転型 7.5W	
	20回転型 10W (500Ω以下は5W)	

雑音	E. N. R. 100Ω以下
電氣的回転角度	360°×n±5° (nは回転数)
機械的回転角度	360°×n+10° ₀ (nは回転数)
絶縁抵抗値	D. C. 1,000V 100MΩ以上
絶縁耐力	A. C. 1,000V 1分間
回転トルク	ブッシングマウント形 20mN·m (200gf·cm) 以下 サーボマウント形 10mN·m (100gf·cm) 以下
ストッパ強度	0.9N·m (9kgf·cm)
最高使用電圧	900V
抵抗線温度係数	±20p.p.m./°C
質量	3、5回転型 約90g 10回転型 約120g 15回転型 約150g 20回転型 約180g

特殊仕様品

30回転型 (S46HD-30型)、多連結 (2連迄可能)、リミットSW付 (内蔵)、シャフト両出し形 (反対側にM9×10mmのブッシングとφ6×28mmシャフトが出ます。サーボマウント形の場合φ6×15mmのシャフトが出ます)、特殊シャフト径 (φ6.35mm)、取付部ユニファイネジ付、簡易密封式、油封式

●標準抵抗値・巻線回数・使用抵抗線表

抵抗値 (Ω)	10	20	50	100	200	500	1k	2k	5k
46HD-3	556	690	950	1,190	1,515	2,080	2,550	—	—
46HD-5	※	925	1,275	1,640	2,080	2,860	3,450	—	—
46HD-10	※	※	2,000	2,500	3,180	4,350	5,400	6,850	—
46HD-15	※	※	2,530	3,220	4,160	5,710	7,410	9,510	—
46HD-20	※	※	3,030	3,920	5,120	7,140	9,300	11,900	14,100
使用抵抗線	Cu-Ni系								

※印は特注低抵抗値の単線抵抗エレメント（分解能は無限小です）。

抵抗値 (Ω)	2k	5k	10k	20k	50k	100k	200k	500k
46HD-3	2,330	3,225	4,080	5,130	6,890*	8,330*	—	—
46HD-5	3,230	4,170	5,720	7,410	11,000	12,500*	—	—
46HD-10	—	6,660	8,550	10,850	14,900	18,850	24,390*	—
46HD-15	—	8,800	11,300	14,500	20,000	25,600	32,250*	—
46HD-20	—	—	13,150	16,950	23,250	30,790	38,200	55,550*
使用抵抗線	Ni-Cu系							

*印は特注高抵抗値

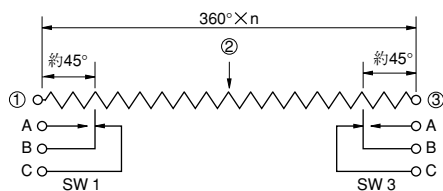
特殊仕様品 リミットSW内蔵形ポテンシオメータ

46HD型ヘリカロームでは次のようなリミットSWを内蔵させることができます。

リミットSWを内蔵することによって、ポテンシオメータのストップ破損防止用に利用でき、非常にコンパクトな自動制御装置として最適です。リミットSWの作動位置により次の2種類があります。特に指定のない場合、両限外接形となります。

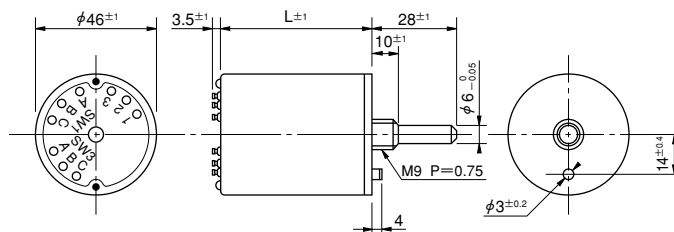
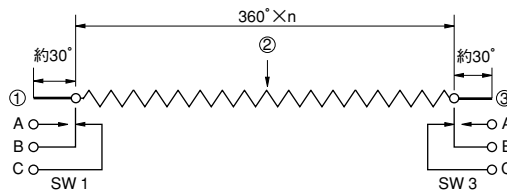
内 接 形

電気的回転角度 (360°×n) の内側にてリミットSWが動作するタイプ



外 接 形

ポテンシオメータにオーバ角度を設け、電気的回転角度 (360°×n) の外側でリミットSWが動作するタイプ



- リミットSWの定格はA.C.125V, 5A（又はA.C.250V, 2.5A）です。
- リミットSWの寿命は50,000回動作迄です。
- 外形寸法は標準品の46HD型に比べて、本体の長さ（L寸法）のみ28mm長くなります。電気的特性、機械的特性及び取付寸法等は変わりません。
- 小形タイプのリミットSW付ポテンシオメータは19頁にあります。